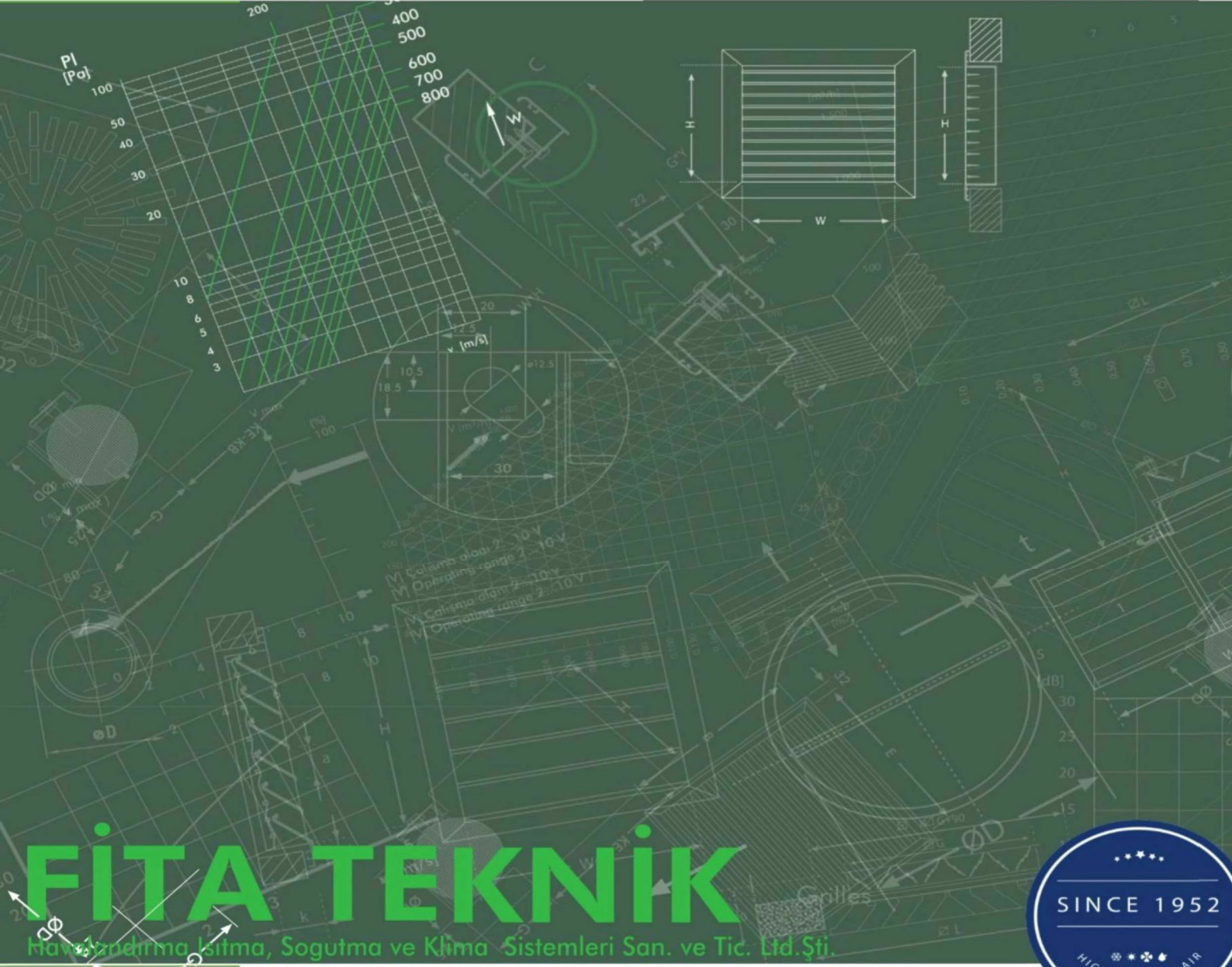


"Gelecek" Bizimle Nefes Alıyor



Ventilating, Heating, Cooling and Air Conditioning Systems Industry and Trade Ltd. Co.



FEL
SABİT PANJUR



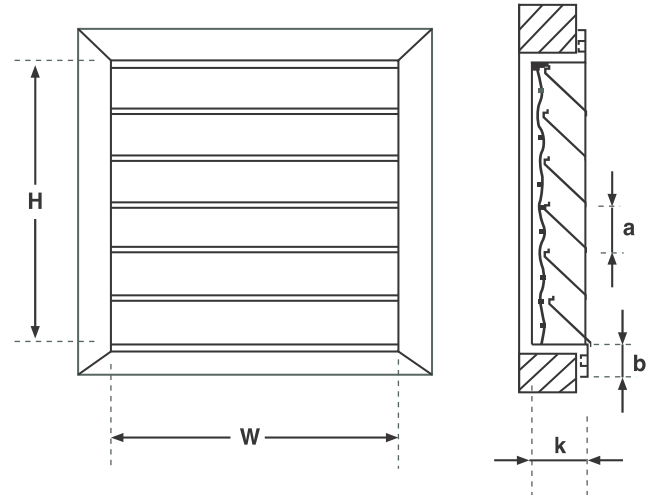


GENİŞ KANATLI DIŞ HAVA PANJURU
WIDE BLADE EXTERNAL LOUVRE
EL-WB

k(mm)	70
b(mm)	45
a(mm)	62,50

DAR KANATLI DIŞ HAVA PANJURU
NARROW BLADE EXTERNAL LOUVRE
EL-NB

k(mm)	30	RG tipi ile aynı çerçeve formuna sahiptir. Same frame form as RG type
b(mm)	32-22	
a(mm)	30	



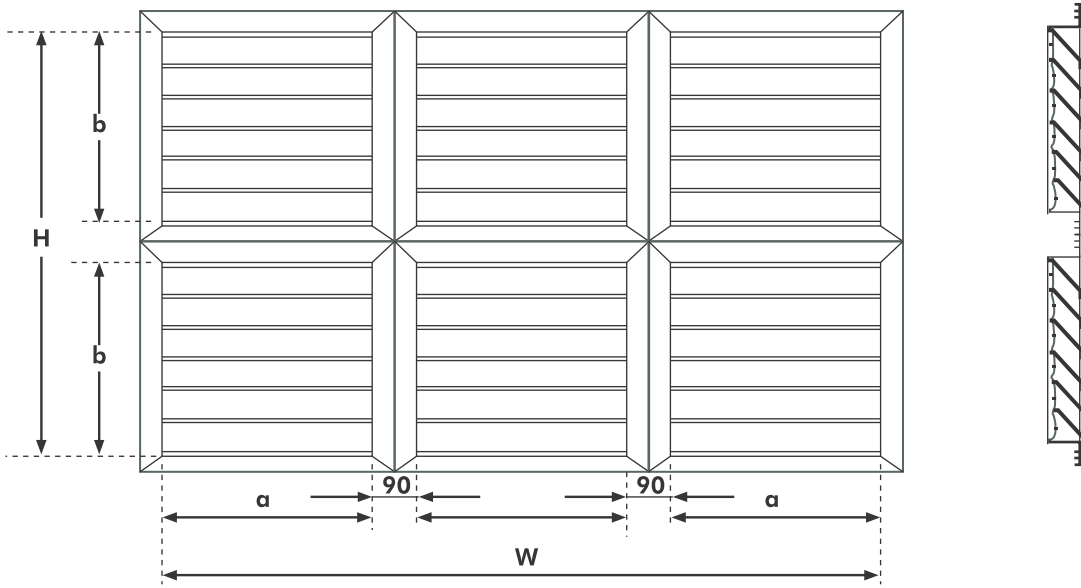
Malzeme	Özel olarak haddelenmiş 6063 alüminyum profil.
Fonksiyon	Hava kanalı emiş ve atışlarının uçlarından dış mahalden yağmurun ve kuşların girmemesi için kullanılmaktadır.
Yüzey Kaplama	Standart kaplama, naturel alüminyum eleksallıdır. İsteğe bağlı olarak elektrostatik toz boya yapılabilir. Standart beyaz renkler RAL 9010 ve RAL 9016'dır. Diğer renkler fırın boya ile sağlanabilir.
Montaj	Standart olarak vidalıdır.
Aksesuarlar	PVC Kaplı galvanize tel kafes

Material	Specially extruded 6063 aluminium profile.
Function	It can be used both as air intake or discharge louvre in air duct systems. It prevent air duct from rain and birds.
Finishing	Standard finishing is natural anodized. Electrostatic powder coating is optional. Standard colours are RAL 9010 or RAL 9016. Other colours are available with enamel paint.
Installation	Screw system is standard.
Accessories	PVC Coated galvanized steel wire mesh.

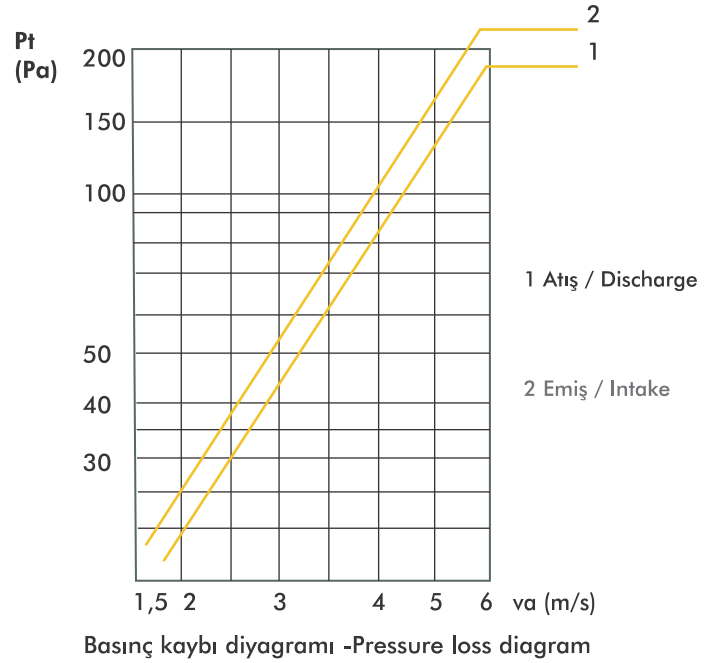
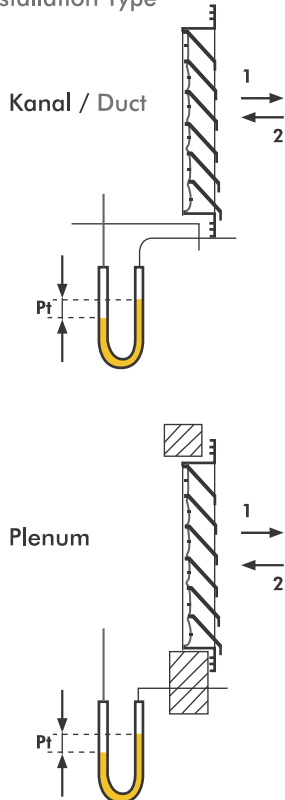
BÜYÜK PANJURLAR
BIG LOUVRES

Geniş kanatlı panjurların 2200*2000'den büyük ölçüleri için panjurlar çok parçalı olarak imal edilir. ve aşağıdaki gibi yan yana kullanılır.

Louvres bigger than 2200*2000 are manufactured as multi pieces and are installed side by side as shown below.



Kullanım Tipleri
Installation Type



$va = V/Ac$
 va - Hava geçiş hızı
 Air stream velocity

V ---Debi
 AC -- Efektif alanı
 $A=W*(H-0,07)$

Air volume[m³/h]
 Effective area[m³/h]

PT - Toplam basınç kaybı
 Total pressure drop

STANDART ÖLÇÜLER VE EFEKTİF ALAN
STANDARD SIZES AND EFFECTIVE AREA

EL-WB

GENİŞ KANATLI SABİT PANJUR
EXTERNAL LOUVRE (WIDE BLADE)

		H (mm)												
Efektif alan Effective area (m ²)		250	300	350	400	500	600	800	1000	1200	1400	1600	1800	2000
W (mm)	300	0,0420	0,0540	0,660	0,0780	0,1050	0,1290	0,1800	0,2310	0,2820	0,3300	0,3810	0,4320	0,4830
	350	0,0490	0,0630	0,0770	0,0910	0,1225	0,1505	0,2100	0,2965	0,3290	0,3850	0,4445	0,5040	0,5635
	400	0,0560	0,0720	0,0880	0,1040	0,1400	0,1720	0,2400	0,3080	0,3760	0,4400	0,5080	0,5760	0,6440
	450	0,0630	0,0810	0,0990	0,1170	0,1575	0,1935	0,2700	0,3465	0,4230	0,4950	0,5715	0,6480	0,7245
	500	0,0700	0,0900	0,1100	0,1300	0,1750	0,2150	0,3000	0,3850	0,4700	0,5500	0,6350	0,7200	0,8050
	600	0,0840	0,1080	0,1320	0,1560	0,2100	0,2580	0,3600	0,4620	0,5640	0,6600	0,7620	0,8640	0,9660
	700	0,0980	0,1260	0,1540	0,1820	0,2450	0,3010	0,4200	0,5390	0,6580	0,7700	0,8890	1,0080	1,1270
	800	0,1120	0,1440	0,1760	0,2080	0,2800	0,3440	0,4800	0,6160	0,7520	0,8800	1,0160	1,1520	1,2880
	900	0,1260	0,1620	0,1980	0,2340	0,3150	0,3870	0,5400	0,6930	0,8460	0,9900	1,1430	1,2960	1,4490
	1000	0,1400	0,1800	0,2200	0,2600	0,3500	0,4300	0,6000	0,7700	0,9400	1,1000	1,2700	1,4400	1,6100
	1200	0,1680	0,2160	0,2640	0,3120	0,4200	0,5160	0,7200	0,9240	1,1280	1,3200	1,5240	1,7280	1,9320
	1400	0,1960	0,2520	0,3080	0,3640	0,4900	0,6020	0,8400	1,0780	1,3160	1,5400	1,7780	2,0160	2,2540
	1600	0,2240	0,2880	0,3520	0,4160	0,5600	0,6880	0,9600	1,2320	1,5040	1,7600	2,0320	2,3040	2,5760
	1800	0,2520	0,3240	0,3960	0,4680	0,6300	0,7740	1,0800	1,3860	1,6920	1,9800	2,2860	2,5920	2,8980
2000	0,2800	0,3600	0,4400	0,5200	0,7000	0,8600	1,2000	1,5400	1,8800	2,2000	2,5400	2,8800	3,2200	
2200	0,3080	0,3960	0,4840	0,5720	0,7700	0,9460	1,3200	1,6940	2,0680	2,4200	2,7940	3,1680	3,5420	

EL-NB

DAR KANATLI SABİT PANJUR
EXTERNAL LOUVRE (NARROW BLADE)

		H (mm)												
Efektif alan Effective area (m ²)		100	150	200	250	300	350	400	450	500	600	700	800	900
W (mm)	100	0,0049	0,0092	0,0128	0,0171	0,0207	0,0236	0,0279	0,0315	0,0351	0,0430	0,0509	0,0581	0,0660
	150	0,0074	0,0138	0,0192	0,0257	0,0311	0,0354	0,0419	0,0473	0,0527	0,0645	0,0764	0,0872	0,0990
	200	0,0098	0,0184	0,0256	0,0342	0,0414	0,0472	0,0558	0,0630	0,0702	0,0860	0,1018	0,1162	0,1320
	250	0,0123	0,0230	0,0320	0,0428	0,0518	0,0590	0,0698	0,0788	0,0878	0,1075	0,1273	0,1453	0,1650
	300	0,0147	0,0276	0,0384	0,0513	0,0621	0,0708	0,0837	0,0945	0,1053	0,1290	0,1527	0,1743	0,1980
	400	0,0172	0,0322	0,0448	0,0599	0,0725	0,0826	0,0977	0,1103	0,1229	0,1505	0,1782	0,2034	0,2310
	450	0,0196	0,0368	0,0512	0,0684	0,0828	0,0944	0,1116	0,1260	0,1404	0,1720	0,2036	0,2324	0,2640
	500	0,0221	0,0414	0,0576	0,0770	0,0932	0,1062	0,1256	0,1418	0,1580	0,1935	0,2291	0,2615	0,2970
	600	0,0245	0,0460	0,0640	0,0855	0,1035	0,1180	0,1395	0,1575	0,1755	0,2150	0,2545	0,2905	0,3300
	700	0,0294	0,0552	0,0768	0,1026	0,1242	0,1416	0,1674	0,1890	0,2106	0,2580	0,3054	0,3486	0,3960
	800	0,0343	0,0644	0,0896	0,1197	0,1449	0,1652	0,1953	0,2205	0,2457	0,3010	0,3563	0,4067	0,4620
	900	0,0392	0,0736	0,1024	0,1368	0,1656	0,1888	0,2232	0,2520	0,2808	0,3440	0,4072	0,4648	0,5280
	1000	0,0441	0,0828	0,1152	0,1539	0,1863	0,2124	0,2511	0,2835	0,3159	0,3870	0,4581	0,5229	0,5940
	1100	0,0490	0,0920	0,1280	0,1710	0,2070	0,2360	0,2790	0,3150	0,3510	0,4300	0,5090	0,5810	0,6600
1200	0,0539	0,1012	0,1408	0,1881	0,2277	0,2596	0,3039	0,3465	0,3861	0,4730	0,5599	0,6391	0,7260	
1300	0,0588	0,1104	0,1536	0,2052	0,2484	0,2832	0,3348	0,3780	0,4212	0,5160	0,6108	0,6972	0,7920	

FİTA TEKNİK

Havalandırma Isıtma, Soğutma ve Klima Sistemleri San. ve Tic. Ltd.Şti.

Ventilating, Heating, Cooling and Air Conditioning Systems Industry and Trade Ltd. Co.



Merkez / Head Office

Şenlikköy Mah.Florya Cad.No:63 B.Blok D:3
Florya Konakları, Bakırköy
İstanbul / TÜRKİYE
Tel.: +90 (212) 641 00 21 • Fax: +90 (212) 641 06 40

Fabrika / Factory

29 Ekim Mah.9231Sok. No:5
Yazıbaşı / Torbalı
İzmir / TÜRKİYE

info@fiteknik.com - www.fiteknik.com