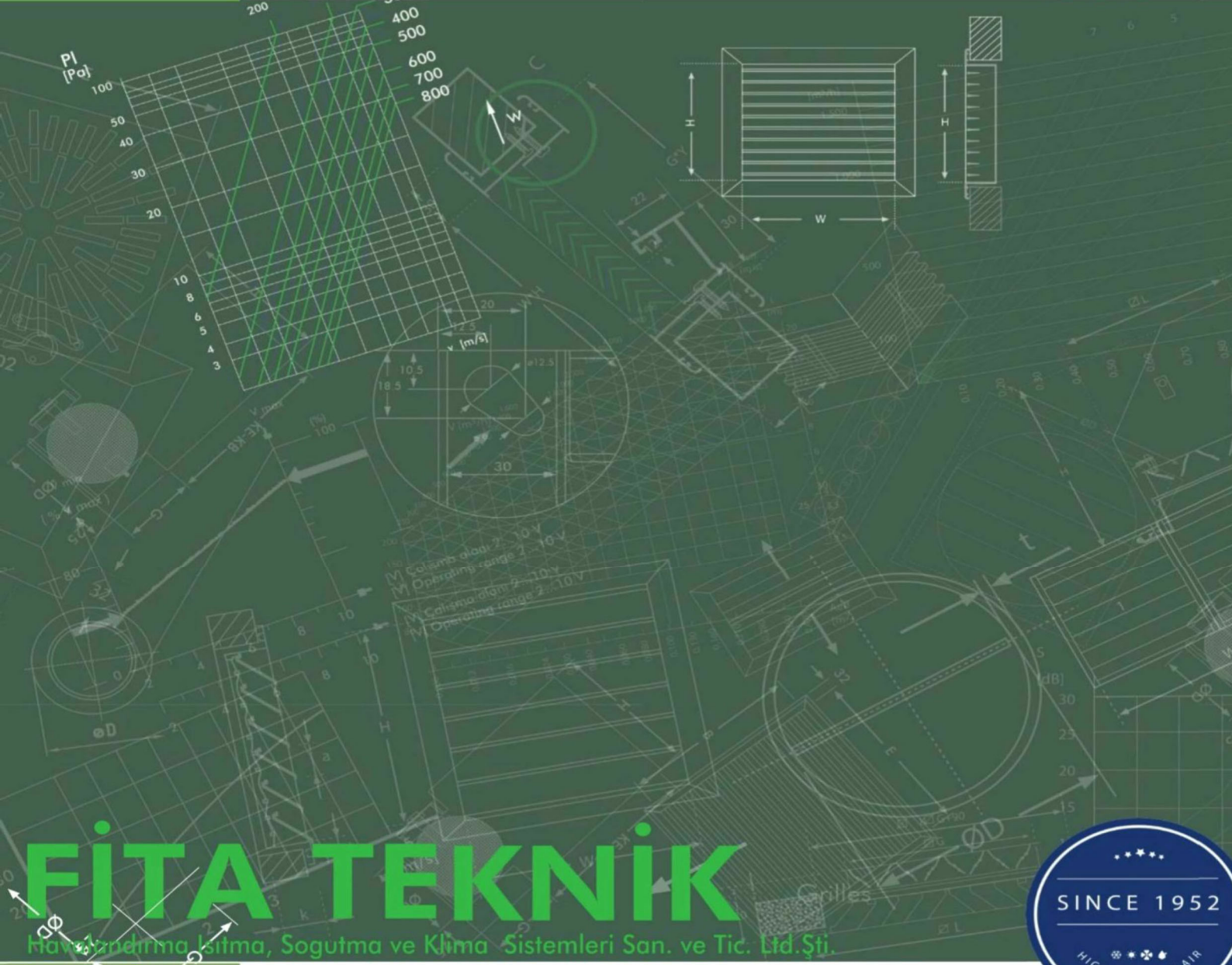


"Gelecek" Bizimle Nefes Alıyor



FITA TEKNİK

Havalandırma, Isıtma, Soğutma ve Klima Sistemleri San. ve Tic. Ltd.Şti.

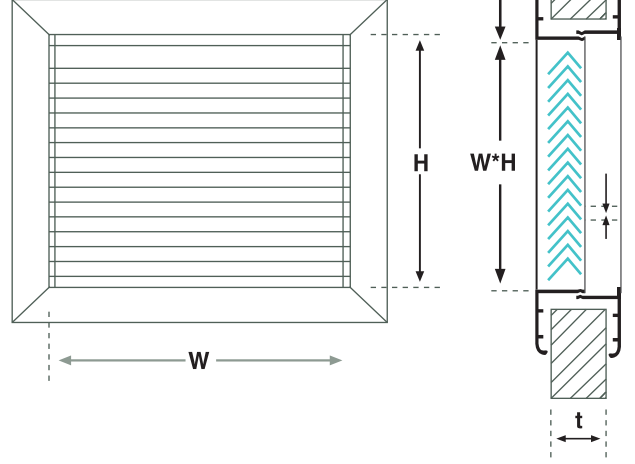


Ventilating, Heating, Cooling and Air Conditioning Systems Industry and Trade Ltd. Co.



DG
KAPI MENFEZİ

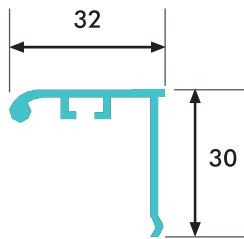




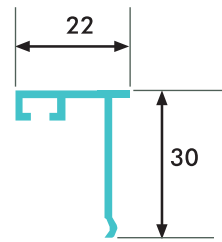
- Malzeme** Özel olarak haddelenmiş 6063 alüminyum profil.
Fonksiyon Komşu mahaller arasında hava transferi menfezi olarak kullanılmaktadır. Genellikle kapı üzerine monte edilmektedir.
Yüzey Kaplama Standart kaplama, naturel alüminyum eloksallıdır. İsteğe bağlı olarak elektrostatik toz boya yapılabilir. Standart beyaz renk RAL 9010 ve 9016'dır. Diğer renkler fırın boya yada toz boya ile sağlanır.
Montaj Standart olarak vidalıdır.

- Material** Specially extruded 6063 aluminium profile.
Function It can be used as air transfer grille between neighbouring areas. Generally it is installed on doors.
Finishing Standard finishing is natural anodized. Electrostatic powder coating is optional. Standard colours are RAL 9010 and RAL 9016. Other colours are available with enamel paint.
Accessories Screw system is standard.

Çerçeve Tipleri / Frame Types



Standart Çerçeve / Standart Frame



Dar Çerçeve / Narrow Frame

Standart Ölçüler Standart Sizes (mm)

W 150 - 200 - 250 - 300 - 350 - 400 - 450 - 500 - 600 - 700 - 800 - 900 - 1000 - 1100 - 1200

H 150 - 200 - 250 - 300 - 350 - 400 - 450 - 500 - 600 - 700 - 800 - 900

Bu ölçülerin herhangi bir kombinasyonu / Any combination of these sizes

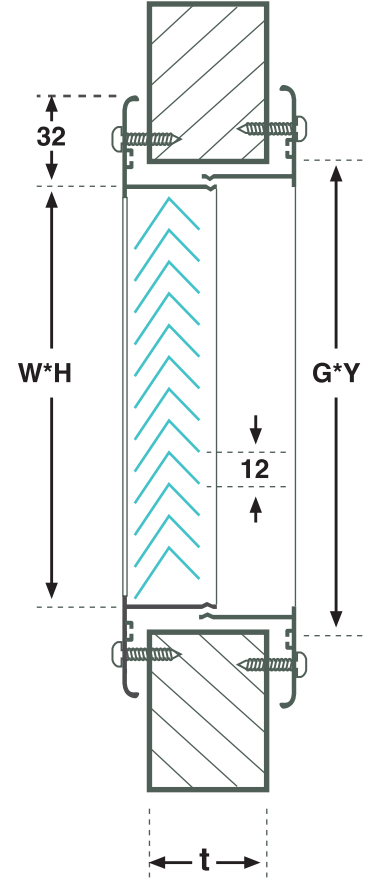
**MONTAJ
FIXING****A- Tipi / A Type****Vidalı Montaj / Fixing With Screws**

Minimum Kapı Kalınlığı $t = 20$ mm
Maksimum Kapı Kalınlığı $t = 70$ mm

Minimum Door Thickness $t = 20$ mm
Maximum Door Thickness $t = 70$ mm

$$G = W + 10 \text{ mm} \quad Y = H + 10 \text{ mm}$$

Kapı kalınlığının bildirilmesi durumunda A Tipi'nde imalat yapılmaktadır.
In case of unknown door thickness A Type is made.

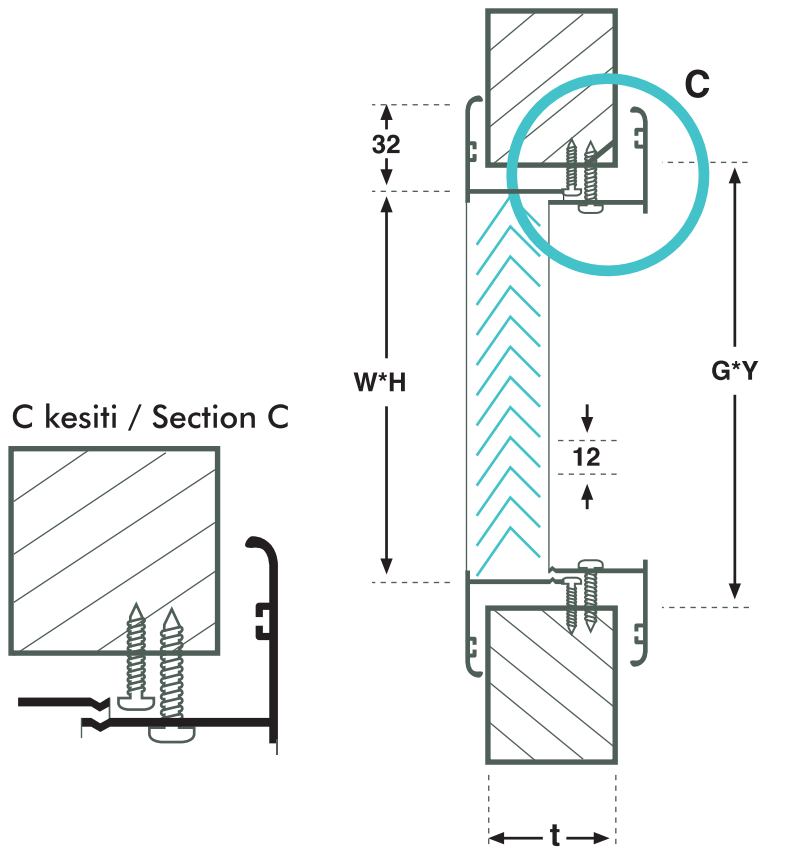
**GİZLİ VİDALI MONTAJ
FIXING WITH HIDDEN SCREWS****B- Tipi / B Type**

Minimum Kapı Kalınlığı $t = 40$ mm
Maksimum Kapı Kalınlığı $t = 70$ mm

Minimum Door Thickness $t = 40$ mm
Maximum Door Thickness $t = 70$ mm

$$G = W + 15 \text{ mm} \quad Y = H + 15 \text{ mm}$$

Kapı kalınlığının sipariş ile birlikte bildirilmesi gerekmektedir.
Door thickness have to be informed with order.



FİTA TEKNİK

Havalandırma Isıtma, Soğutma ve Klima Sistemleri San. ve Tic. Ltd.Şti.

Ventilating, Heating, Cooling and Air Conditioning Systems Industry and Trade Ltd. Co.



Merkez / Head Office

Şenlikköy Mah.Florya Cad.No:63 B.Blok D:3
Florya Konakları, Bakırköy
İstanbul / TÜRKİYE
Tel.: +90 (212) 641 00 21 • Fax: +90 (212) 641 06 40

Fabrika / Factory

29 Ekim Mah.9231Sok. No:5
Yazıbaşı / Torbalı
İzmir / TÜRKİYE

info@fiteknik.com - www.fiteknik.com